

HEXA Muffenkugelhahn

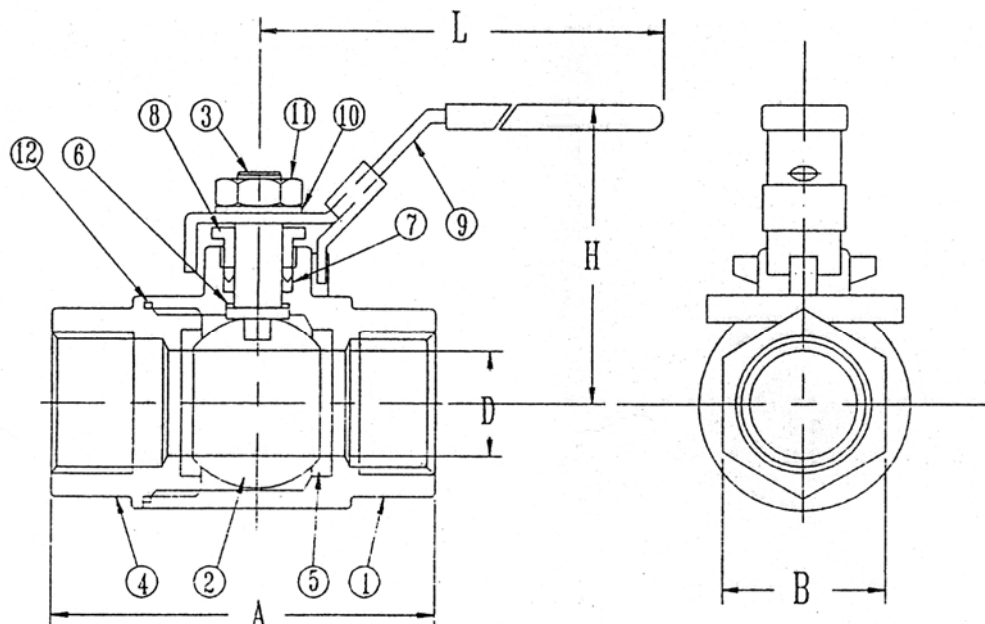
HEXA - 4408

Zweiteiliger Kugelhahn
mit Innengewinde „G“
nach ISO 228-1
Druckstufe PN 64

- Edelstahlguss 1.4408
- Voller, runder Durchgang
- Ausblassichere Spindel
- Nachstellbare Spindelabdichtung



- Aufbau eines Antriebs möglich
- Baulänge nach DIN 3202 Teil 4 M3
- Handhebel mit Verschieß-Vorrichtung
- Temperaturbereich: -20°C bis +200°C (druckabhängig)
- TA-Luft-Zertifikat nach VDI 2440
- Zeugnisse: EN 10204-3.1
- CE-Konformität nach DGRL



| Pos. | Bezeichnung | Werkstoff Hexa-4408 |
|------|-------------------|------------------------|
| 1 | Gehäuse | 1.4408 |
| 2 | Kugel | 1.4401 |
| 3 | Spindel | 1.4401 |
| 4 | Gehäuseteil | 1.4408 |
| 5 | Kugelsitz | PTFE + 15% GF |
| 6 | Gleitring | PTFE + 15% GF |
| 7 | Stopfbuchspackung | PTFE |
| 8 | Nachstellring | 1.4301 |
| 9 | Handhebel | 1.4301 / PVC |
| 10 | Unterlegscheibe | 1.4301 |
| 11 | Spindelmutter | A2 - 70 |
| 12 | Gehäusedichtung | PTFE |

| DN | Maße und Gewichte | | | | | |
|------|-------------------|----|----|-----|-----|------|
| | A | B | D | H | L | kg |
| ¼" | 50 | 21 | 11 | 55 | 107 | 0,3 |
| ⅜" | 60 | 21 | 11 | 55 | 107 | 0,3 |
| ½" | 75 | 26 | 15 | 58 | 107 | 0,4 |
| ¾" | 80 | 33 | 20 | 71 | 145 | 0,7 |
| 1" | 90 | 40 | 25 | 75 | 145 | 1,0 |
| 1 ¼" | 110 | 51 | 32 | 78 | 158 | 1,6 |
| 1 ½" | 120 | 55 | 40 | 90 | 187 | 2,3 |
| 2" | 140 | 70 | 50 | 96 | 187 | 3,8 |
| 2 ½" | 185 | - | 64 | 122 | 220 | 7,8 |
| 3" | 205 | - | 80 | 133 | 250 | 12,0 |

Alle Angaben dienen nur zur Orientierung und haben keine Rechtsverbindlichkeit